

1) afficheur 7 segments :

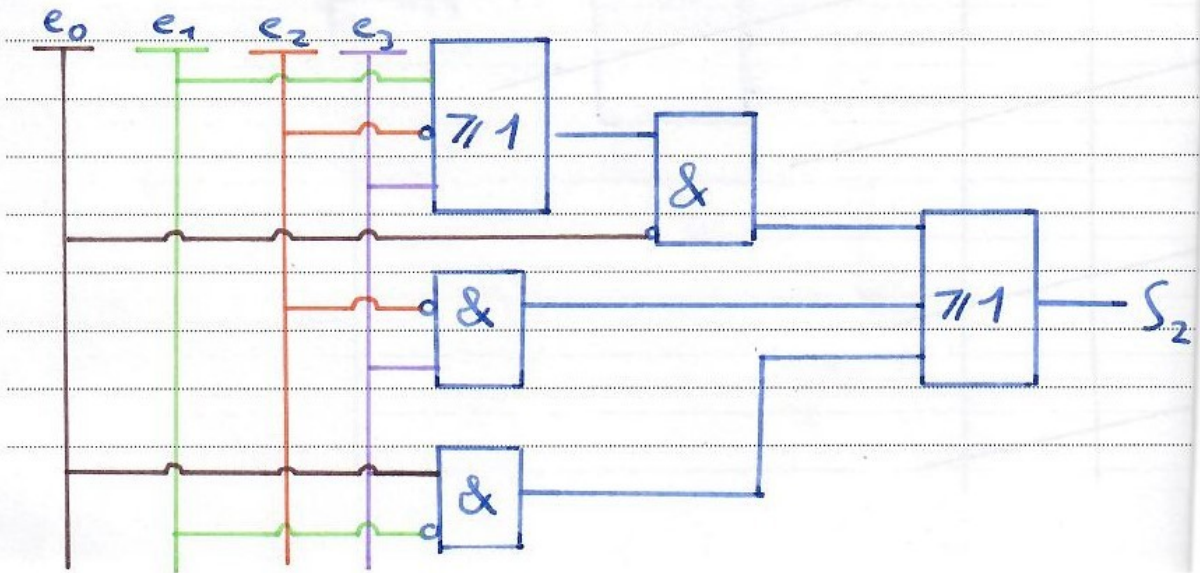
		$e_2 \cdot e_3$			
		00	01	11	10
$e_0 \cdot e_1$	00	1	1	1	0
	01	1	1	1	1
	11	0	1	0	0
	10	1	1	1	1

e_0	e_1	e_2	e_3	s_2
0	0	0	0	1
0	0	0	1	1
0	0	1	0	0
0	0	1	1	1
0	1	0	0	1
0	1	0	1	1
0	1	1	0	1
0	1	1	1	1
1	0	0	0	1
1	0	0	1	1
1	0	1	0	1
1	0	1	1	1
1	1	0	0	0
1	1	0	1	1
1	1	1	0	0
1	1	1	1	0

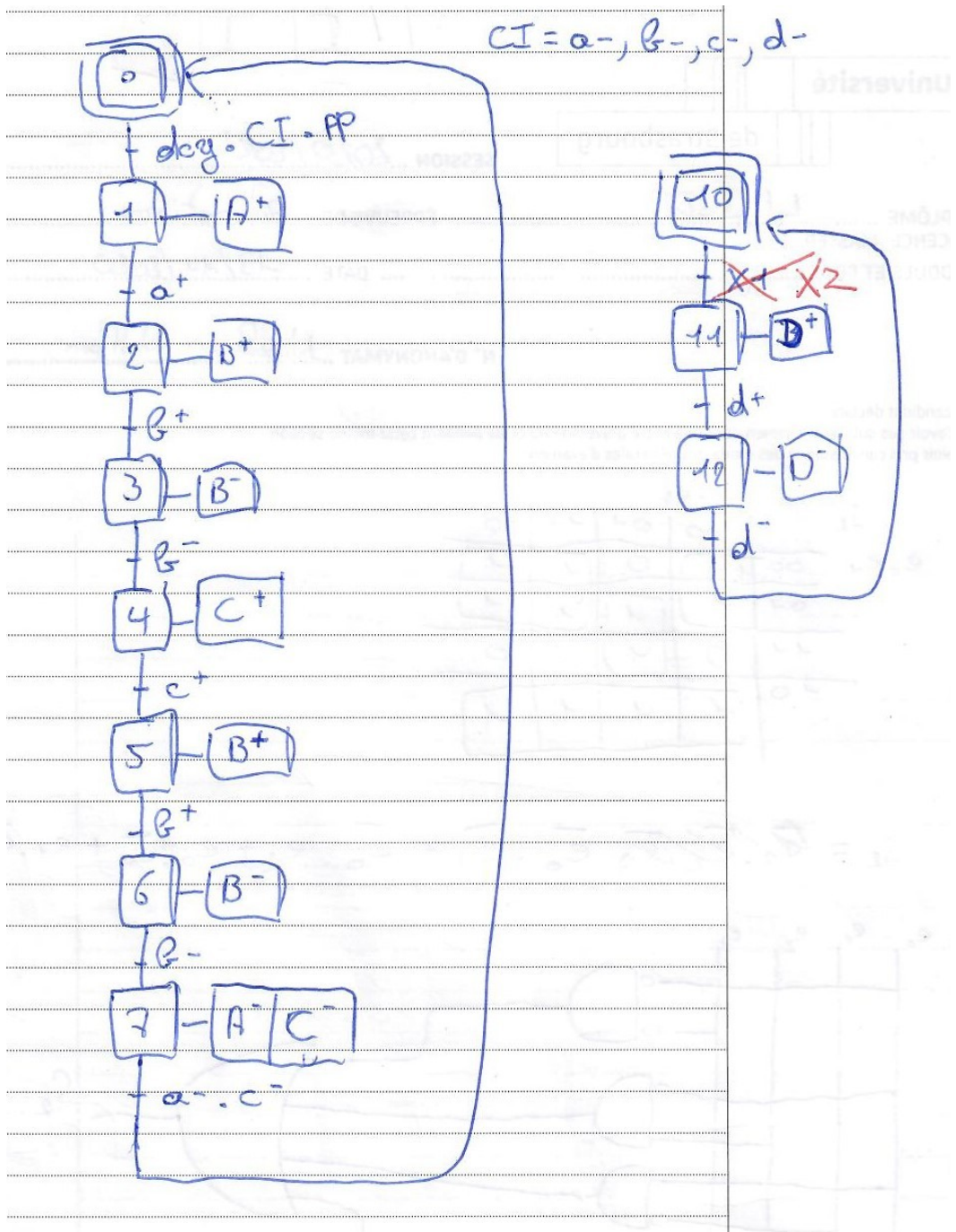
- = $\bar{e}_0 \cdot e_3$ • = $\bar{e}_0 \cdot e_1$
- = $\bar{e}_0 \cdot \bar{e}_2$ • = $e_0 \cdot \bar{e}_1$
- = $\bar{e}_2 \cdot e_3$

$$s_2 = \bar{e}_0 \cdot e_3 + \bar{e}_0 \cdot \bar{e}_2 + \bar{e}_2 \cdot e_3 + e_0 \cdot e_1 + e_0 \cdot \bar{e}_1$$

$$= \bar{e}_0 \cdot (e_3 + \bar{e}_2 + e_1) + \bar{e}_2 \cdot e_3 + e_0 \cdot \bar{e}_1$$



Personnellement, j'aurais appelé e0 le bit de poids faible, mais rien n'était précisé dans le sujet



pour faire bien, on doit arriver sur les deux étapes initiales par le dessus, pas le côté. Desserrer la pièce en même temps que C- n'est peut-être pas très sûr, suivant quel vérin va plus vite.

Question 3

